

# 消防用ホースの 差込み式結合金具の寸法

## Dimensions of Insert Type Couplings for Fire-Hose

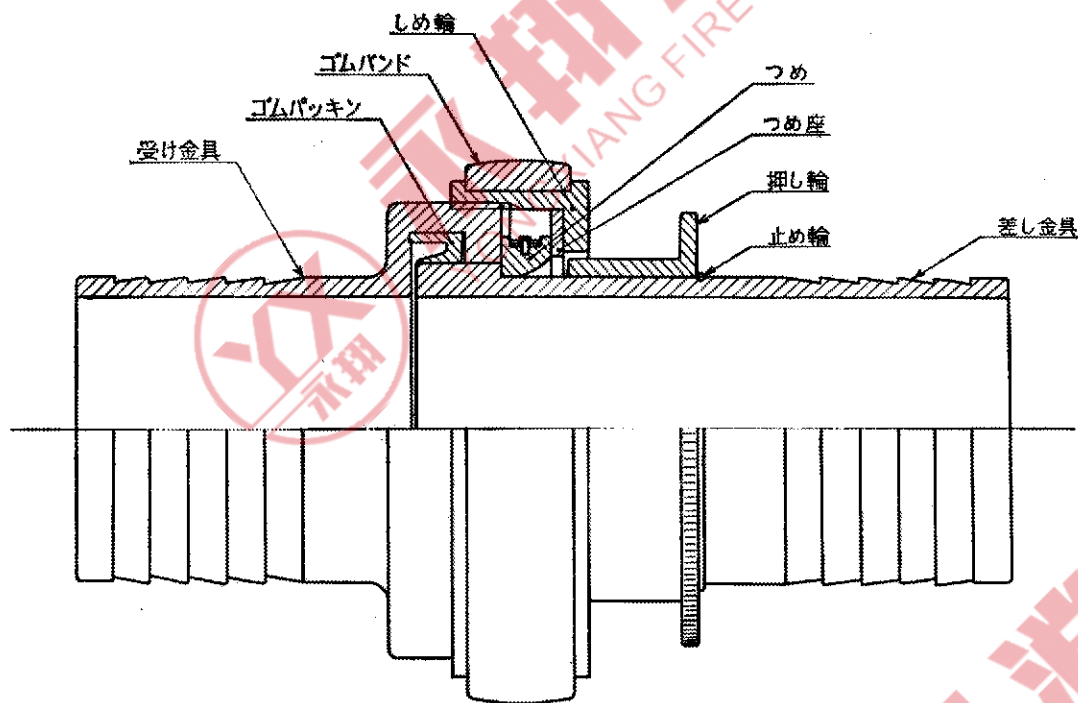
1. **適用範囲** この規格は、消防用ホースの差込み式結合金具(\*) (以下結合金具という。) の寸法について規定する。

**注(\*)** 受け金具、差し金具の外面にホースを装着するものをいう。

関連規格：JIS B 0202 (管用平行ねじ)

JIS B 0951 (ローレット目)

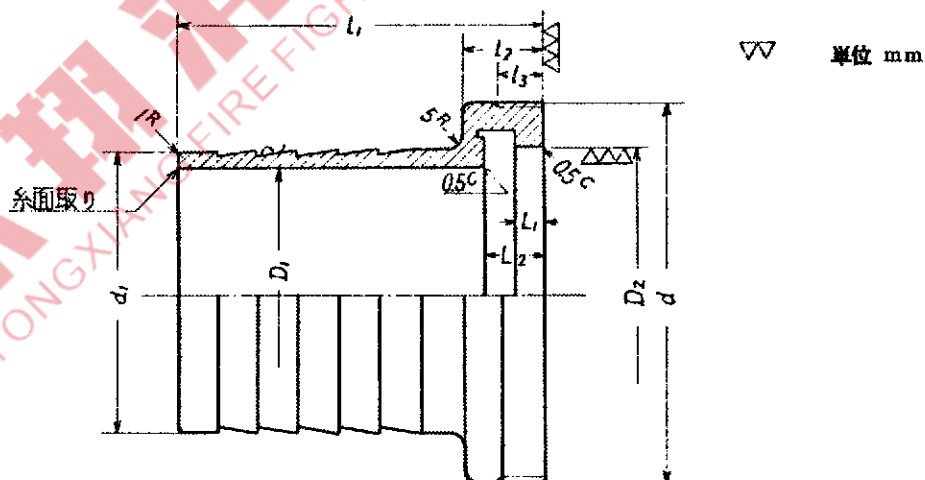
2. **各部の名称** 結合金具各部の名称は、つぎのとおりとする。



3. **種類** 結合金具の種類は呼びにより、40、50、65 および 75 の 4 種類とする。

4. **寸法** 結合金具の各部の寸法は、つぎによる。

4.1 **受け金具**



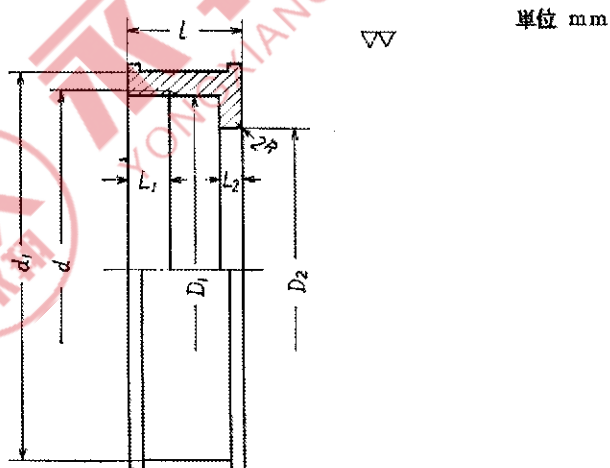
単位 mm

寸法 許容差 呼び	ねじの 呼び (d)	$d_1$	$D_1$	$D_2$	$l_1$	$l_2$	$l_3$	$L_1$	$L_2$
		0 -1.5	$\pm 0.2$	+0.5 0	最小	最小	最小	—	+0.2 0
40	60	38.0	33.0	44	57	16	8	6	12.2
50	75	51.0	44.5	56	74	19	8	7	15.0
65	92	63.5	57.0	69	90	20	10	8	16.0
75	106	76.0	69.0	82	105	24	14	8	19.0

備考1. 許容差の規定のない寸法は、推奨寸法とする。

2. ねじの基準山形、基準寸法およびねじ山の寸法許容差と公差は、付表1および付表2による。

#### 4.2 しめ輪



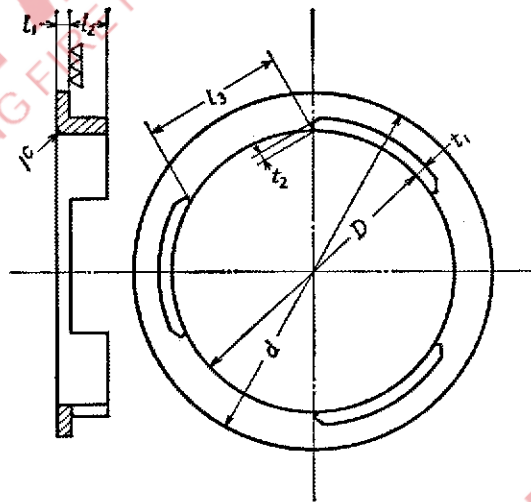
単位 mm

寸法 許容差 呼び	ねじの 呼び (d)	$d_1$	$D_1$	$D_2$	$l$	$L_1$	$L_2$
		—	+0.3 +0.2	$\pm 0.3$	最小	最小	最小
40	60	65	57.5	46	21	10	3
50	75	81	72.5	59	24	10	4
65	92	99	89.5	73	30	12	5
75	106	114	103.5	86	37	16	6

備考1. 許容差の規定のない寸法は、推奨寸法とする。

2. ねじの基準山形、基準寸法およびねじ山の寸法許容差と公差は、付表1および付表2による。

4.3 つめ座

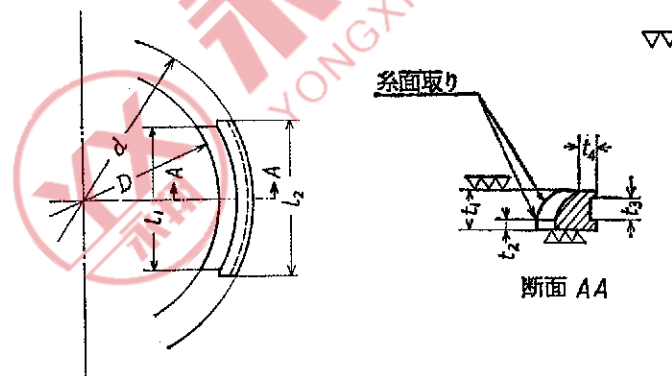


単位 mm

寸法		単位 mm					
許容差	$d$	$D$	$l_1$	$l_2$	$l_3$	$t_1$	$t_2$
呼び	0 -0.2	$\pm 0.2$	-	+0.1 0	+0.1 +0.2	+0.2 0	-
40	57.5	44.5	3.0	7.2	23	1.8	0.5
50	72.5	57.0	4.0	8.2	29	2.0	0.5
65	89.5	71.0	4.5	10.8	36	2.8	0.5
75	103.5	84.0	4.5	12.8	44	3.0	0.5

備考 許容差の規定のない寸法は、推奨寸法とする。

4.4 つめ

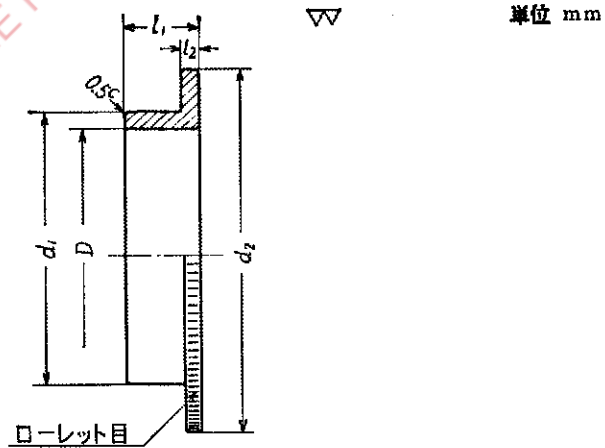


単位 mm

寸法		単位 mm						
許容差	$d$	$D$	$l_1$	$l_2$	$t_1$	$t_2$	$t_3$	$t_4$
呼び	$\pm 0.2$	+0.2 0	-0.1 -0.2	-	0 -0.1	最小	-	最小
40	52.5	40.0	23	28	7.0	1.5	4	3.0
50	66.2	52.0	29	34	8.0	1.8	5	3.5
65	82.0	64.5	36	42	10.6	2.0	7	4.5
75	95.5	77.5	44	51	12.6	2.5	8	4.5

備考 許容差の規定のない寸法は、推奨寸法とする。

4.5 押し輪

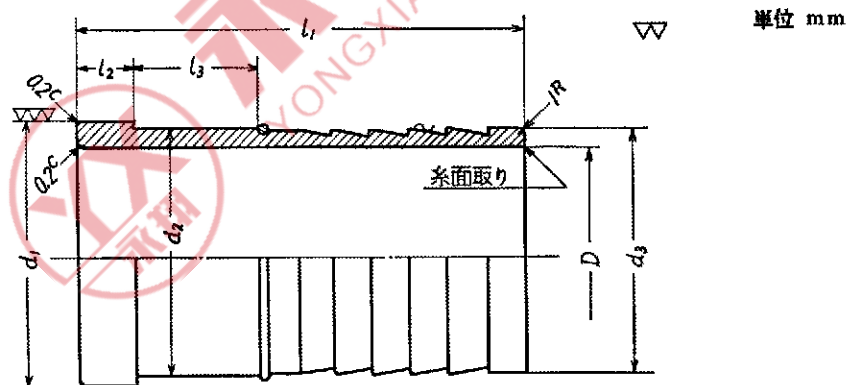


寸法		単位 mm				
許容差	$d_1$	$d_2$	$D$	$l_1$	$l_2$	
呼び	0	$\pm 1$	—	—	—	
40	44.0	58	39.5	20	3	
50	56.5	72	51.5	22	3	
65	70.5	90	64.0	26	4	
75	83.0	105	76.7	30	5	

備考1. ローレット目は、原則として JIS B 0951 による平目 m0.3 とする。

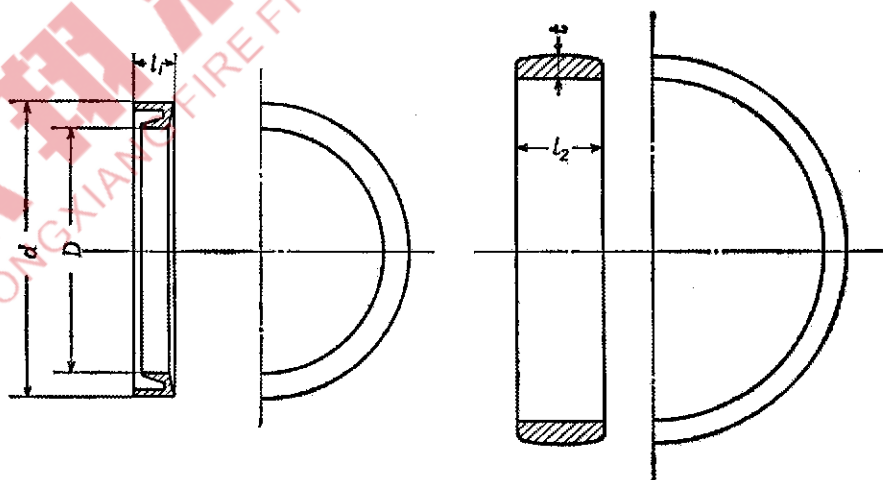
2. 許容差の規定のない寸法は、推奨寸法とする。

4.6 差し金具



寸法		単位 mm						
許容差	$d_1$	$d_2$	$d_3$	$D$	$l_1$	$l_2$	$l_3$	
呼び	0	0	0	$\pm 0.2$	最小	0	最小	
	-0.2	-0.2	-1.5			-0.2		
40	43.6	39.0	38.0	33.0	80	11.7	28.5	
50	55.6	51.0	51.0	44.5	100	14.5	32.5	
65	68.5	63.5	63.5	57.0	120	15.5	39.0	
75	81.5	76.2	76.0	69.0	140	18.0	45.0	

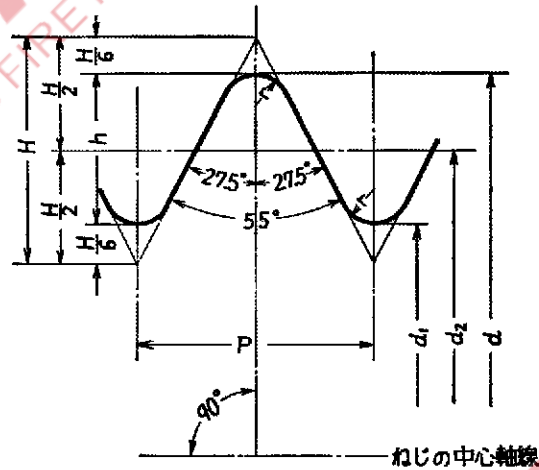
4.7 ゴムパッキンおよびゴムバンド



寸法		$d$	$D$	$l_1$	$l_2$	単位 mm
許容差		—	—	—	—	最小
呼び						
40		52.0	43.6	7	17	6.0
50		66.0	55.6	9	19	6.5
65		79.5	68.5	10	24	7.0
75		95.0	81.5	12	31	7.5

備考 許容差の規定のない寸法は、推奨付法とする。

付表1 受け金具, しめ輪のねじの基準山形と基準寸法



太い実線は基準山形を示す。

$$P = \frac{25.4}{n}$$

$$H = 0.9605 P$$

$$h = 0.6403 P$$

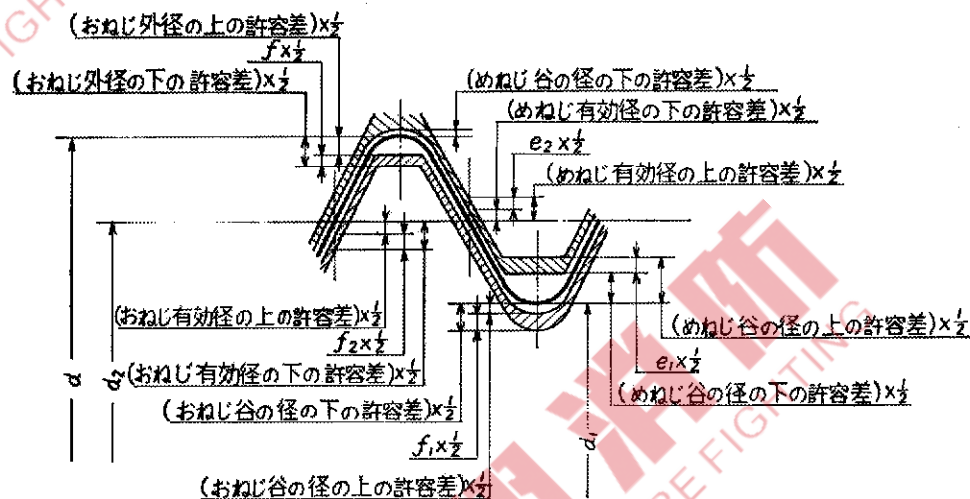
$$r = 0.1373 P$$

単位 mm

結合金具 の 呼び	ねじの呼び	ねじ山				基準寸法		
		ねじ山数 (25.4mm につき) $n$	ピッチ $P$	おねじの ねじの 高さ $h$	丸み $r$	おねじ (受け金具)		
						外径 $d$	有効径 $d_2$	谷の径 $d_1$
						めねじ (しめ輪)		
					谷の径 $d$	有効径 $d_2$	内径 $d_1$	
40	60	16	1.5875	1.016	0.218	60	58.984	57.968
50	75	16	1.5875	1.016	0.218	75	73.984	72.968
65	92	16	1.5875	1.016	0.218	92	90.984	89.968
75	106	14	1.8143	1.162	0.249	106	104.838	103.676

備考 ねじの基準山形は, JIS B 0202 によっているが, 基準寸法およびねじ山数は, 消防用ホースの差込み式結合金具専用のものである。

付表2 受け金具、しめ輪のねじ山の寸法許容差と公差



単位 mm

結合金具 の 呼び	ねじ の 呼び	ねじ 山数 25.4 mm につ き	ピッチ P	おねじ (受け金具)									めねじ (しめ輪)											
				外径			有効径			谷の径			ピッチ の 許容差 ±	山の半 角の 許容差 ± (分)	谷の径		有効径			内径			ピッチ の 許容差 ±	山の半 角の 許容差 ± (分)
				上の 許容差	下の 許容差	公差 f	上の 許容差	下の 許容差	公差 $f_2$	上の 許容差	下の 許容差	公差 $f_1$			上の 許容差	下の 許容差	公差 $e_2$	上の 許容差	下の 許容差	公差 $e_1$				
40	60	16	1.5875	-0.12	-0.26	0.14	-0.09	-0.22	0.13	-0.09	-0.35	0.26	0.023	78	規定 しない	+0.03	+0.25	+0.03	0.22	+0.56	+0.33	0.23	0.046	156
50	75	16	1.5875	-0.12	-0.26	0.14	-0.1	-0.23	0.13	-0.1	-0.36	0.26	0.023	78		+0.04	+0.27	+0.04	0.23	+0.56	+0.33	0.23	0.046	156
65	92	16	1.5875	-0.12	-0.26	0.14	-0.11	-0.24	0.13	-0.11	-0.37	0.26	0.023	78		+0.05	+0.29	+0.05	0.24	+0.56	+0.33	0.23	0.046	156
75	106	14	1.8143	-0.13	-0.29	0.16	-0.12	-0.26	0.14	-0.12	-0.41	0.39	0.024	74		+0.06	+0.32	+0.06	0.26	+0.63	+0.38	0.25	0.048	148